

電源線や信号線のない無配線式超音波センサー(OM-AX/BL)

に出来る多くのこと！



配線無しで任意のスポットに簡単取付(ネオジウム磁石かクリップ)で死角をゼロに!!

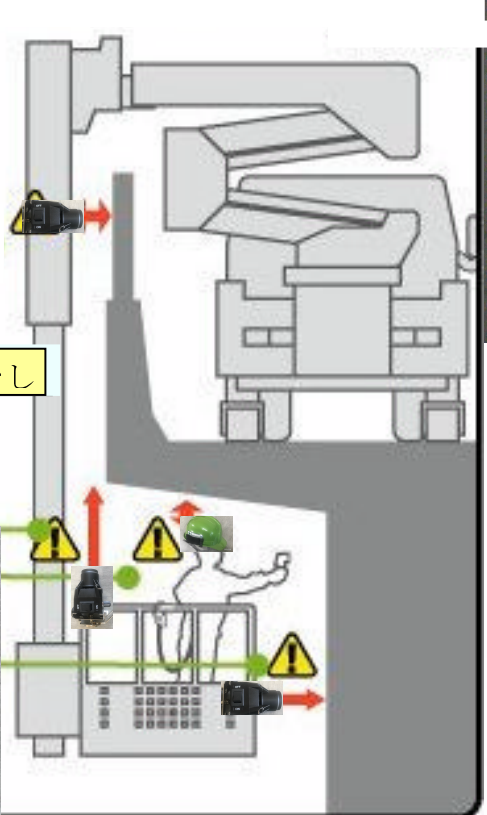


高所作業車の挟み込み防止(上方向)や壁(横方向)地面(下方向)の死角絶滅に!!

クレーンの先や橋梁点検での障害物検知時には無配線式センサー (OM-AX/BT) やワイヤレス信号をヘルメット装着のバイブレーター (OM-VCL) がベスト組合せ!!



隣接する6個までのセンサーは干渉なし



特殊車両向け 超音波センサー納入仕様書

■センサー仕様

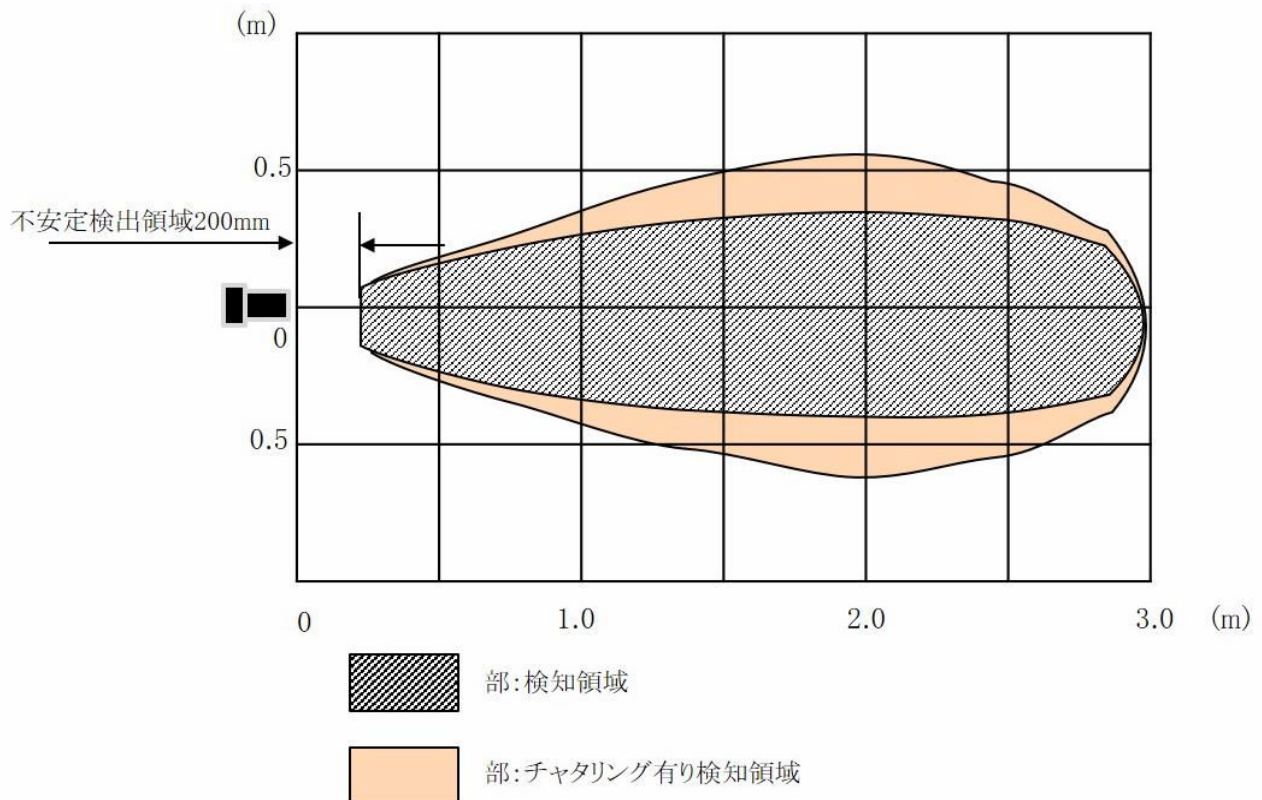
品名	特殊車両用 超音波センサー
品番	OM-AX/BT
電源電圧	DC9V 電池駆動 ※1
検出対象	工事現場での天井、壁、梁等の障害物
最大検出距離	3.0m
不感距離	200mm 以下
超音波周波数	40kHz
動作表示灯	検知時: 青点灯
電池残量警告	本体赤点灯および警告用の無線信号送信(5秒毎)
充電	Micro USB にて (充電時赤点灯、満充電時緑点灯) ※2
出力	受信機付き警報機に無線信号送信
応答速度	約200ms
無線信号周波数	2.4GHz ※3
無線信号到達距離	約40m(屋外見通し)
検知距離切り替え	0.2m~3.0mの範囲で調整可(ボリュームにて)
使用環境	温度: -10°C~55°C, 湿度: 10%~90%RH
保護構造	IP54相当
質量	350g
外形	ASA樹脂/SUS430

※1 稼働時間: 連続約 20時間

※2 充電時間: 約 5時間。充電時はセンサの電源スイッチはOFFのこと

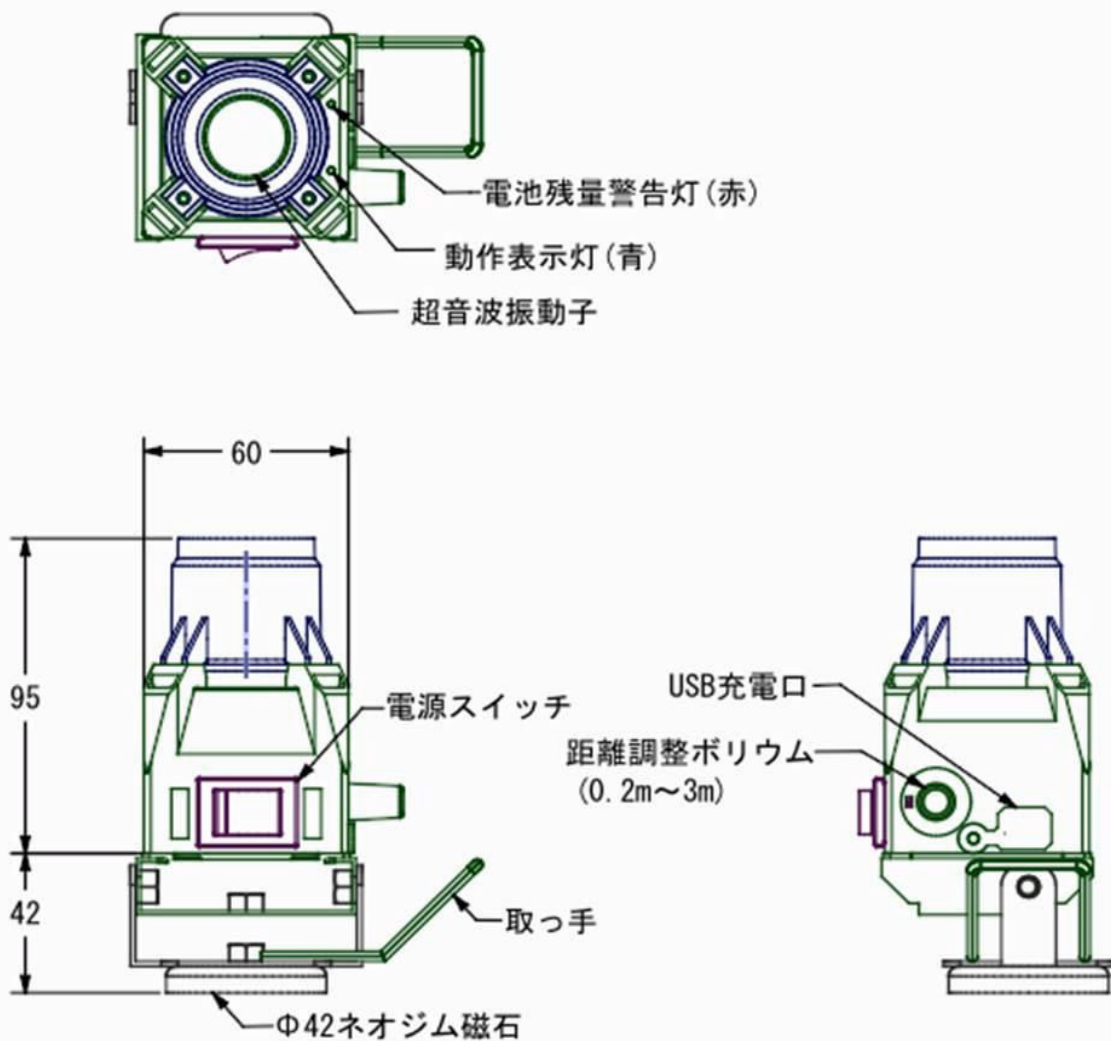
※3 本製品で使用している無線モジュールは総務省の定める技術基準適合証明を受けています。

■検知範囲 (代表例)



※検知対象物: ϕ 28mm ボール

■センサー 外形寸法



■製品の特長

- ・高所作業車等の特殊車両向けの上方・側方用障害物検知センサーです。
- ・センサーは1個～4個任意の数を取付可能です。バケットサイズに合わせて必要数量を取付できます。
- ・センサーは防水仕様かつ超音波振動子の上に水が溜まらない構造となっているため屋外でも安心して使用いただけます。
- ・ワンタッチでセンサーの距離調整が可能です。
- ・電源線不要、信号線不要で電源スイッチを入れるだけでシステムが完成します。
- ・USBケーブルにて簡単に充電ができます。
- ・ヘルメット取付型のウェアラブル振動機OM-VCLと組み合わせることで施工性に優れた障害物検知システムを作ることができます。

(以下OM-VCLについて)

- ・OM-VCLは振動モーターを本体ケースと共振させることにより振動ノイズを発生させ確実に信号をヘルメットに伝えます。
- ・付属のヘルメットクリップによりほぼすべてのヘルメットに装着可能です。
- ・1つのセンサーに対して何個でも接続することが可能です。

■使い方

- 1, 初めにセンサーの電源をONにします。センサは1個～4個まで任意の個数対応可能です。
- 2, 続いて30秒以内にウェアラブル振動機の電源をONにします。
- 3, センサーの動作表示灯(青)が高速点滅したら同期完了です。
- 4, 同期完了してから5秒ほどしてからセンサーを検知させ振動による警報を確認してください。

■注意事項

- ※ この製品の保証期間は納入後、1カ年です。
- ※ この製品の保証期間内に弊社の責任による不具合が生じた場合は、不具合部分の修理、又は不具合製品の交換のみを行います。
- ※ 弊社の各製品は製品自身の機能として災害防止や事故防止などの制御機能を有するものではありません。これらの製品を使用した機器関係において、万一発生した災害や事故等による賠償等についての責任は負いかねますのでご了承下さい。

OM-VCL ウェアラブル振動警報機 納入仕様書

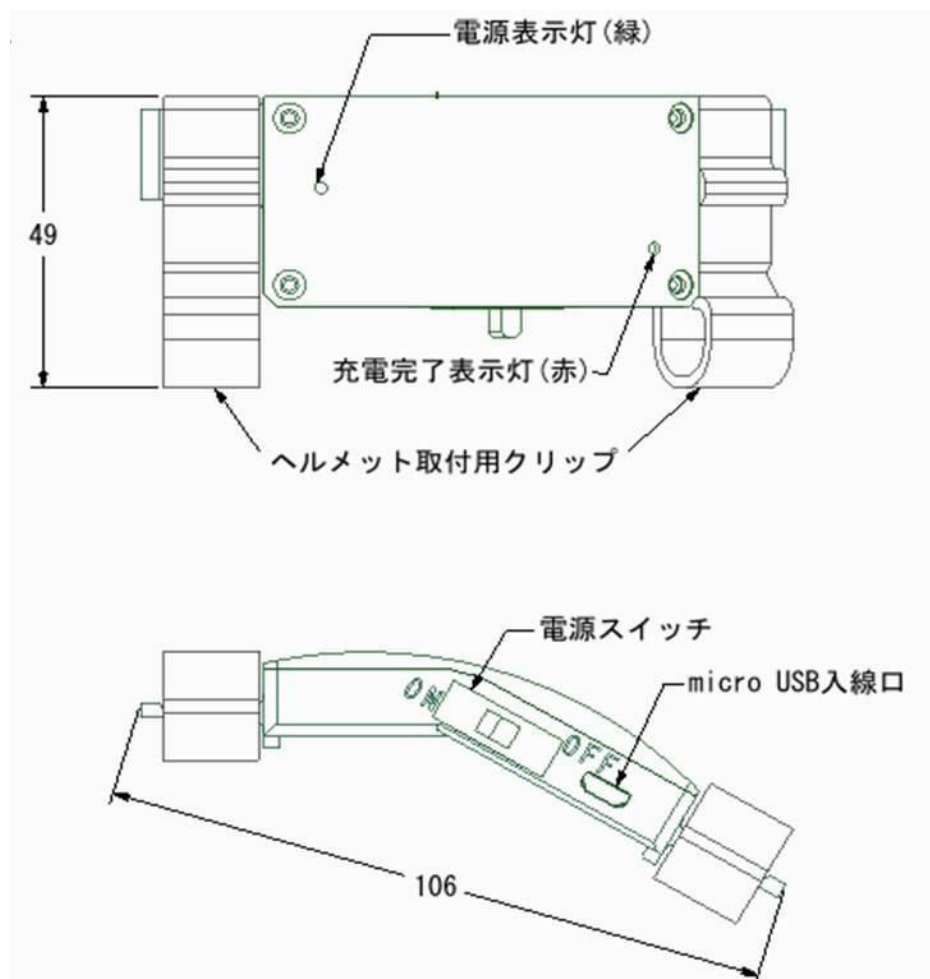
■仕様

品名	ヘルメット着用振動器
品番	OM-VCL
電源電圧	DC3.7V Li-Po 電池駆動 ※1
消費電流	常時:0.3mA 振動時:90mA
充電方法	USB充電(充電中赤点灯、充電完了時消灯) ※充電時電源スイッチはOFFのこと
電源部表示灯	電源ON時:緑点灯 電源OFF時:消灯
出力	信号受信毎に2秒間振動
無線信号周波数	2.4GHz ※2
無線信号到達距離	40m程度(見通し距離)
使用環境	温度:-10℃~55℃, 湿度:10%~90%RH
保護構造	IP53相当
質量	35g
外形	ABS樹脂

※1 稼働時間:連続約8時間、充電時間:約4時間

※2 本製品で使用している無線モジュールは総務省の定める技術基準適合証明を受けています。

■外形寸法



■注意事項

- ※ この製品の保証期間は納入後、1カ年です。
- ※ この製品の保証期間内に弊社の責任による不具合が生じた場合は、不具合部分の修理、又は不具合製品の交換のみを行います。
- ※ 弊社の各製品は製品自身の機能として災害防止や事故防止などの制御機能を有するものではありません。これらの製品を使用した機器関係において、万一発生した災害や事故等による賠償等についての責任は負いかねますのでご了承下さい。